

## 中华人民共和国黑色冶金行业标准

YB/T 4190—2018

代替 YB/T 4190—2009

### 工程用机编钢丝网及组合体

Mechanical steel wire mesh products for civil engineering

(ISO/CD 21123, Hexagonal steel wire mesh products for engineering purposes, NEQ)

2018-02-09 发布

2018-07-01 实施

中华人民共和国工业和信息化部 发布

# 工程用机编钢丝网及组合体

## 1 范围

本标准规定了工程用机编钢丝网及组合体的术语和定义、产品标记及示例、生产企业及原材料钢丝要求、成品网面技术要求、试验方法、检验规则、交货内容及包装、标志、贮存。

本标准适用于各类岩土工程、水土保持、堤岸防护等工程建设领域的柔性安全防护系统用机编六边形双绞合钢丝网及组合体。

## 2 规范性引用文件

下列文件对于本文件的应用是必不可少的。凡是注日期的引用文件,仅注日期的版本适用于本文件。凡是不注日期的引用文件,其最新版本(包括所有的修改单)适用于本文件。

GB/T 228.1 金属材料 拉伸试验 第1部分:室温试验方法

GB/T 1839 钢产品镀锌层质量试验方法

GB/T 2828.1 计数抽样检验程序 第1部分:按接收质量限(AQL)检索的逐批检验抽样计划

GB/T 9789 金属和其他无机覆盖层通常凝露条件下的二氧化硫腐蚀试验

GB/T 10125 人造气氛腐蚀试验 盐雾试验

GB/T 16422.2 塑料 实验室光源暴露试验方法 第2部分:氙弧灯

GB/T 16422.3 塑料 实验室光源暴露试验方法 第3部分:荧光紫外灯

YB/T 4221—2016 工程机编钢丝网用钢丝

ISO 21123 工程用六边形钢丝网

## 3 术语和定义

下列术语和定义适用于本文件。

### 3.1

**网丝 mesh wire**

用于编织六边形双绞合钢丝网的钢丝。

### 3.2

**边丝 edge wire**

网面两侧沿编织方向与网丝编织在一起的钢丝,直径大于网丝(见图1)。

### 3.3

**端丝 selvedge wire**

垂直编织方向作为网面框架的钢丝,直径大于网丝(见图1),网丝绕边应以机械缠绕在端丝上。

### 3.4

**网孔规格 mesh size**

与编织方向垂直,两个双绞合轴线之间的距离,用“M”表示(见图1)。M值取不少于10个连续网孔双绞合轴线距离的平均值。

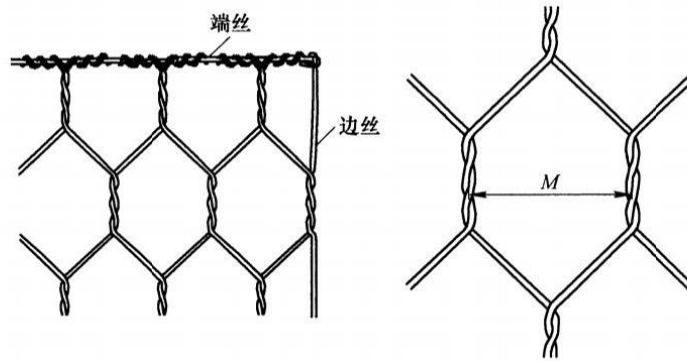


图1 典型网面、网孔示意图

3.5

**双绞合六边形网面 double twisted hexagonal mesh**

由相邻两根网丝经过双绞合后,再与左右相邻网丝进行双绞合形成的六边形钢丝网面。

3.6

**绑扎钢丝 lacing wire**

用于联结网面、网箱(网垫)组间边线的联结钢丝。应与网丝同材质,直径不小于 2.2 mm(见图 2)。

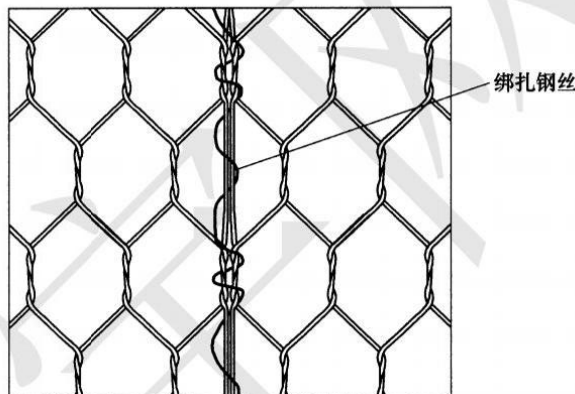


图2 绑扎钢丝示意图

3.7

**C型钉 C rings**

由高强度的镀锌、镀锌铝合金镀层或不锈钢钢丝制成 C 型金属构件,用于组装、联结及封闭组合体(见图 3)。

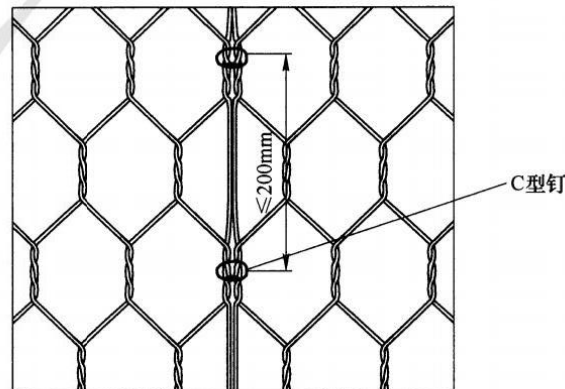


图3 C型钉示意图

## 3.8

**水平加强丝 stiffness**

呈水平方向作固定用途,连接网箱外露面网面与内侧网面的钢丝。应与网丝同材质,直径不小于 2.2 mm。

## 3.9

**卷网 wire mesh**

六边形双绞合钢丝网面,边丝直径不小于网面钢丝,常用于边坡防护或落石防护等(见图 4)。

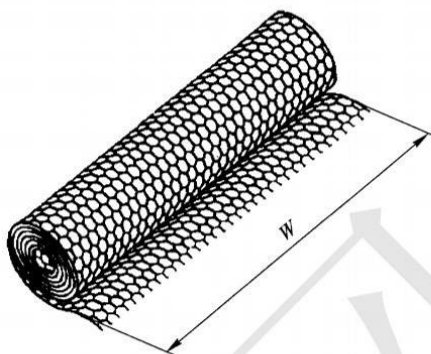


图 4 卷网示意图

注 1: 卷网经裁剪、拼装可制作成围篱网、山体挂网、植被三维网等。

注 2: 也可在卷网中平行编织方向加入加筋绳。

## 3.10

**网面拉伸强度 tensile strength for wire mesh**

取有效宽度不低于 8 个网孔的网面,在受力方向与编织方向一致的情况下做拉伸试验,网面断裂第一根网丝时的强度。

## 3.11

**网面翻边强度 connection to selvedge strength for wire mesh**

取有效宽度不低于 8 个网孔的网面,在顺编织方向固定端丝及网面的情况下做拉伸试验,网面翻边处散开或翻边处断裂第一根网丝时的强度。

## 3.12

**组合体 unit**

由网片经过裁剪、拼装组合成的单个网箱、网垫单元等。

## 3.13

**网垫 revet-mattress(RM)**

尺寸( $L$ 和 $W$ )大而厚度( $H$ )小(厚度 $\leq 30$  cm),并配有标称间距 1 m 的中间隔板和独立盖板,采用绑扎钢丝或 C 型钉等方法连接而成的组合体。盖板可以采用同等长宽的网面或卷网(见图 5)。

## 3.14

**网箱 gabion(G 和 JM)**

由一个基础面板、侧面边板和可能用到的中间隔板,采用绑扎钢丝或 C 型钉等方法连接而成的组合体(见图 6),其中盖板可以与基础面板一起生产形成,也可以使用独立的网面作为盖板。

## 3.15

**网兜 sack gabions (SG)**

侧面开口,在工地现场填充石料的袋状六边形双绞合钢丝网组合体(见图 7)。

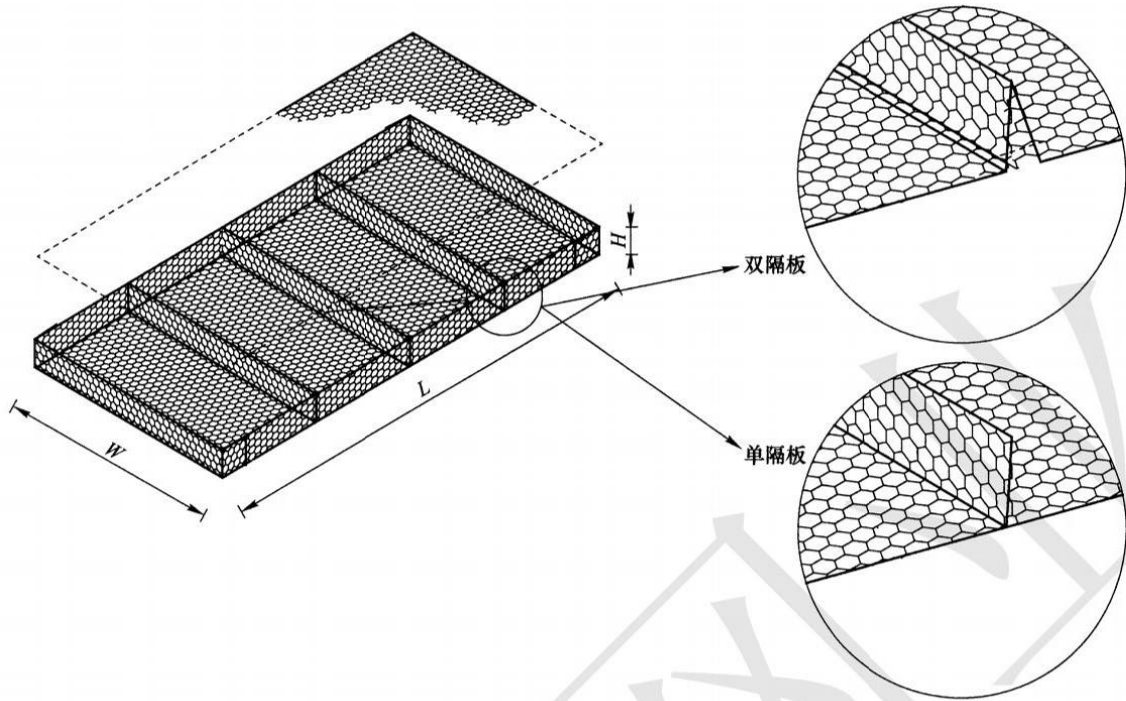
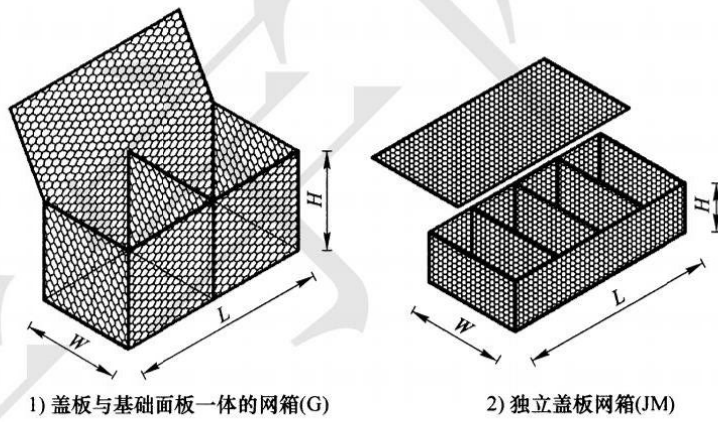


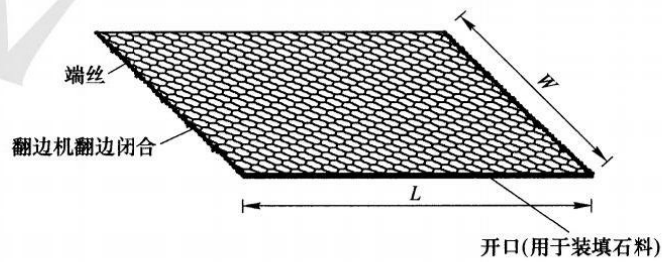
图5 网垫及内部隔板示意图



1) 盖板与基础面板一体的网箱(G)

2) 独立盖板网箱(JM)

图6 网箱示意图



说明:

W——网兜网面宽度;

L——网兜网面长度。

图7 网兜示意图

## 3.16

## 加筋土单元 units for reinforced earth structures(TM 和 GTM)

用于加筋土结构或边坡加固的六边形双绞合钢丝网组合体(见图 8)。

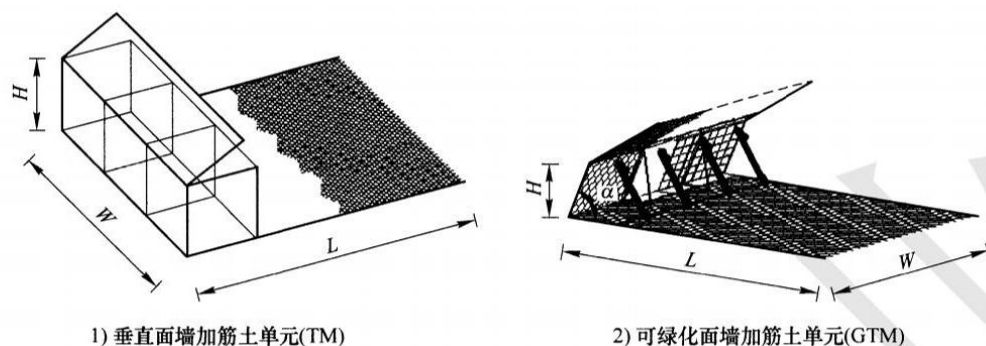


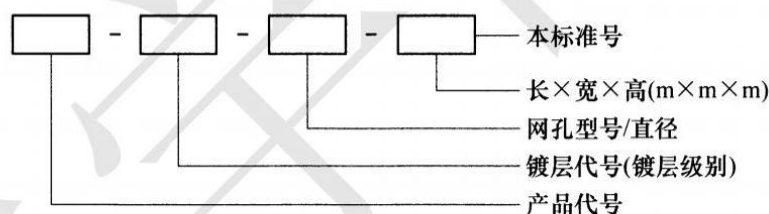
图 8 加筋网箱示意图

## 4 产品代号及标记

## 4.1 产品代号

盖板与基础面板一体的网箱(G)、独立盖板网箱(JM)、网垫(RM)、网兜(SG)、垂直面墙加筋土单元(TM)、可绿化面墙加筋土单元(GTM)、卷网(WM)、加筋卷网(RWM)。

## 4.2 产品标记



标记示例 1: I 组镀锌-10%铝-混合稀土合金镀层钢丝类钢丝织成网孔规格为 M8、钢丝直径 2.7 mm、长 30 m、宽 3 m 的卷网。

标记为: WM-Zn-10%Al(I)-M8/2.7-30×3-YB/T 4190—2018。

标记示例 2: 覆 PVC+I 组镀锌-5%铝-混合稀土合金镀层钢丝类钢丝织成网孔规格为 M6, 钢丝直径 2.2 mm, 钢丝外覆有机涂层后直径 3.2 mm, 长 6 m, 宽 3 m, 高 0.3 m 的网垫。

标记为: RM-Zn-5%AlPVC(I)-M6/2.2(3.2)-6×3×0.3-YB/T 4190—2018。

## 5 生产企业及原材料钢丝要求

## 5.1 总则

生产厂商应具有监督生产工艺流程的质量管理体系,应通过相关质量管理体系认证。

## 5.2 钢丝

钢丝应符合 YB/T 4221—2016 要求。

## 5.3 钢丝镀层选择

根据工程所在地环境的不同,应选择不同镀层的原材料钢丝,具体选择及要求应参见表 1,参考使用年限可参考附录 A。

表 1 工程现场的环境等级及钢丝防腐要求

现场环境等级 <sup>a</sup>	有机涂层 <sup>c,d</sup>	金属镀层 <sup>d</sup>	金属镀层等级
中等侵蚀(C3) 干燥环境 温带,中度污染或受到一些氯化物影响的大气环境,如城区;氯化物低沉积的沿海地区,如亚热带和热带区域;大气污染低的地区	—	Zn	I 组
	—	Zn-5%Al	I 组
	—	Zn-10%Al	I 组
	聚氯乙烯(PVC)	Zn-5%Al	I 组
	聚酰胺(PA6)		低镀层 <sup>b</sup>
	聚氯乙烯(PVC)	Zn-10%Al	I 组
	聚酰胺(PA6)		低镀层 <sup>b</sup>
高侵蚀(C4) 潮湿环境 温带,高污染或大气环境受到氯化物影响较严重的地区,如污染城区、工业区、沿海地区;大气中度污染的工业区、沿海地区以及沿海岸线的防护地区	—	Zn-5%Al	I 组
	—	Zn-10%Al	I 组
	聚氯乙烯(PVC)	Zn-5%Al	I 组
	聚酰胺(PA6)		低镀层 <sup>b</sup>
	聚氯乙烯(PVC)	Zn-10%Al	I 组
	聚酰胺(PA6)		低镀层 <sup>b</sup>
极高侵蚀(C5) 潮湿环境 温带及亚热带地区,极高污染及(或)氯化物严重影响的大气环境,如工业区、沿海地区以及沿海岸线的防护地区	聚氯乙烯(PVC)	Zn-5%Al	I 组
	聚酰胺(PA6)		低镀层 <sup>b</sup>
	聚氯乙烯(PVC)	Zn-10%Al	I 组
	聚酰胺(PA6)		低镀层 <sup>b</sup>
极端侵蚀(CX) 亚热带及热带区域,SO <sub>2</sub> (大于 250 μg/m <sup>3</sup> )及其衍生物极高污染和(或)氯化物强烈影响的大气环境,如污染严重的工业区、沿海和近海地区,偶尔与盐雾接触的地区	聚氯乙烯(PVC)	Zn-10%Al	I 组
	聚酰胺(PA6)		低镀层 <sup>b</sup>

<sup>a</sup> 浸入水(盐水或污染水)中或接触到碱性溶液的机编网产品,或常遭受磨蚀(沙尘暴,……)的机编网产品,应采用有机涂层防腐钢丝制成。

<sup>b</sup> 当采用 PA6 有机涂层的產品时,镀层等级可以采用低镀层,具体克重由供需双方协商确定,但不应低于 60 g/m<sup>2</sup>。

<sup>c</sup> 供需双方可以商議采用具有相当或更强防侵蚀能力的金属镀层或有机涂层。

<sup>d</sup> 对其他特殊地区(如严寒地区等),应考虑采用适宜的材料。

## 6 成品技术要求

### 6.1 网孔、网丝直径、应用

网孔尺寸、网丝直径及应用应符合表 2 要求。

表 2 网孔尺寸、网面钢丝直径及其应用

网孔规格	网孔 M/mm	网孔 M 的允许偏差/mm	网面钢丝直径 <sup>a</sup> /mm	产品类型
M6 <sup>c</sup>	60	+8 0	2.0	网垫、卷网
			2.2	网垫、卷网
			2.4	卷网
			2.7	卷网、网箱



表2 网孔尺寸、网面钢丝直径及其应用(续)

网孔规格	网孔 M/mm	网孔 M 的允许偏差/mm	网面钢丝直径 <sup>a</sup> /mm	产 品 类 型
M8 <sup>c</sup>	80	+10 0	2.2	加筋土单元 <sup>b</sup>
			2.7	加筋土单元 <sup>b</sup> 、网箱、卷网、网兜
			3.0	网箱、卷网、网兜
			3.4	网箱、卷网
			3.9	网箱、卷网
M10 <sup>c</sup>	100	+12 -4	2.7	卷网
			3.0	卷网
<sup>a</sup> 网面钢丝直径为原材料钢丝直径,钢丝直径允许偏差应符合 YB/T 4221—2016 要求。 <sup>b</sup> 用于生产加筋网箱的钢丝应经过有机涂层防腐处理。 <sup>c</sup> M6、M8、M10 等同于 ISO 21123 中的 6×8、8×10、10×12。				

## 6.2 边丝、端丝要求

6.2.1 网面边丝和端丝的直径应大于网丝的直径,且应符合表 3。

表3 网丝、端丝和边丝直径

网丝直径/mm	端丝和边丝直径 <sup>a</sup> (不小于)/mm
2.0	2.4
2.2	2.7
2.4	3.0
2.7	3.4
3.0	3.9
3.4	4.4
3.9	4.9
<sup>a</sup> 钢丝直径允许偏差应符合 YB/T 4221—2016 的规定。	

6.2.2 网丝与端丝之间的翻边强度应不小于网面与网面之间的联结强度。

## 6.3 产品尺寸及偏差

6.3.1 网箱和加筋土单元的长度、宽度和高度允许偏差为±5%；网兜的长度和宽度允许偏差为±5%；网垫的长度和宽度偏差为±5%，厚度偏差为±2.5 cm。卷网尺寸宽度方向允许偏差为±1M(M表示网孔规格)，长度偏差为0~+1 m。

6.3.2 网箱、网垫及网兜等组合体常用规格的定型尺寸见附录 B。

6.3.3 组合体的尺寸宜按附录 B 中规定的常用定型规格尺寸,在有特殊要求的情况下,由供需双方商议确定组合体尺寸。

## 6.4 外观要求

6.4.1 成品网面不应有断丝。

6.4.2 成品网面不应有破损、锈蚀(钢丝切断面除外)。

## 6.5 镀层要求

6.5.1 成品网面镀层应均匀、连续、表面光滑,不应有裂纹、漏镀的地方。

6.5.2 成品网面钢丝镀层重量应在织好的网面中取样进行测试,其最小镀层重量应符合表 4 的规定;合同中应注明镀层组别,未注明时由供方确定;钢丝采用 PA6 作为有机涂层时,可以降低对金属镀层克重



的要求,但应不低于  $60 \text{ g/m}^2$ ,具体克重由供需双方协商确定。

表4 成品网面钢丝镀层重量

镀层钢丝直径 $d/\text{mm}$	镀层重量(不小于)/( $\text{g/m}^2$ )	
	I 组	II 组
$1.80 \leq d < 2.20$	205	409
$2.20 \leq d < 2.50$	219	437
$2.50 \leq d < 2.80$	233	466
$2.80 \leq d < 3.20$	243	485
$3.20 \leq d < 3.80$	252	504
$3.80 \leq d < 4.40$	262	523
$d \geq 4.40$	266	532

6.5.3 成品网面钢丝镀层中的铝含量应在织好的网面中取样进行测试,Zn-5%Al 合金镀层中的铝含量应不小于 4.2%,Zn-10%Al 合金镀层中的铝含量应不小于 9%。其他元素不作考核。

## 6.6 力学要求

6.6.1 网面标称拉伸强度应满足工程设计要求,检测应按照 7.6 条规定的测试方法进行,产品供应商应在质量证明书中提供产品的网面标称拉伸强度值。

6.6.2 网面裁剪后末端与端丝的联接处是整个结构的薄弱环节,为保证网面与端丝的连接强度,网面标称翻边强度应符合表 5 的要求,检测应按照 7.6 条规定的测试方法进行,产品供应商应在质量证明书中提供产品的网面标称翻边强度值。

表5 成品网面翻边强度要求

网孔型号	网面钢丝直径/mm	网面标称翻边强度/( $\text{kN/m}$ )
M6	2.0	21
M8	2.7	35
M10	2.7	26

6.6.3 产品钢丝外覆有机涂层时,应现场取样进行荷载试验,当对网面试件加载 50%的名义拉伸强度拉伸时,双绞合区域有机涂层不应出现破裂情况。

## 6.7 耐久性要求

6.7.1 Zn-5%Al 合金镀层钢丝产品在每  $2 \text{ dm}^3$  水中含  $0.2 \text{ dm}^3$  的  $\text{SO}_2$  环境中进行试验,在 28 个试验周期(1 个周期为 24 h,在试验箱内曝露 8 h,在室内环境大气中曝露 16 h)的不连续试验后,网面样品上产生深棕色红锈的面积应不大于试样面积的 5%。

6.7.2 Zn-5%Al 合金镀层钢丝产品进行中性盐雾试验,在试验 1000 h 后,网面样品上产生深棕色红锈的面积应不大于试样面积的 5%。

6.7.3 Zn-10%Al 合金镀层钢丝产品在每  $2 \text{ dm}^3$  水中含  $0.2 \text{ dm}^3$  的  $\text{SO}_2$  环境中进行试验,在 56 个试验周期(1 个周期为 24 h,在试验箱内曝露 8 h,在室内环境大气中曝露 16 h)的不连续试验后,网面样品上产生深棕色红锈的面积应不大于试样面积的 5%。

6.7.4 Zn-10%Al 合金镀层钢丝产品进行中性盐雾试验,在试验 2000 h 后,网面样品上产生深棕色红锈的面积应不大于试样面积的 5%。

6.7.5 对于具有相当或更强防侵蚀能力的金属镀层产品,应满足 6.7.3 及 6.7.4 的技术要求。

6.7.6 镀锌钢丝的耐久性试验参照以上方法进行,技术要求由供需双方协商确定。

6.7.7 有机涂层原材料经过氙弧灯(GB/T 16422.2)照射 4000 h 或 I 型荧光紫外灯按暴露方式 1(GB/T

16422.3)照射 2500 h 后,其延伸率和抗拉强度变化范围,应不大于初始值的 25%。

## 6.8 配件

6.8.1 绑扎钢丝、水平加强丝的材质与力学性能指标应与网丝一致。

6.8.2 C 型钉由镀锌、镀锌铝合金镀层或不锈钢钢丝制成,钢丝直径为 3.0 mm,最小镀层重量为 255 g/m<sup>2</sup>。其中,镀锌铝合金镀层钢丝的最小抗拉强度为 1720 MPa,不锈钢的最小抗拉强度为 1550 MPa。C 型钉最小拉开拉力值不低于 2.0 kN。

## 7 试验方法

### 7.1 原材料钢丝

原材料钢丝力学性能和镀层重量试验按 YB/T 4221—2016 中规定的方法进行。

### 7.2 网孔

网孔尺寸测量:用分度值为 1 mm 的钢卷尺测量网孔的  $M, M$  值取不少于 10 个连续网孔双绞合轴线距离的平均值。

### 7.3 产品尺寸及公差

7.3.1 网面长度、宽度测量:将网面(卷)自然展开,置于平面上,用分度值为 1 mm 的钢卷尺测量网面的长度、宽度。

7.3.2 组合体(网箱和网垫)的长度、宽度、高度用分度值为 1 mm 的钢卷尺测量。

### 7.4 外观检验

网面表面采用目测法检验。

### 7.5 成品网面镀层检验

7.5.1 成品钢丝镀层重量测定,按 GB/T 1839 的测定方法进行,所有的试验结果应符合表 4 的技术要求。

7.5.2 成品钢丝镀层铝含量,按 YB/T 4221—2016 中附录 A 规定方法进行,所有的试验结果应符合 6.5.3 的技术要求。经双方协议,也可采用其他试验方法进行。

### 7.6 力学性能测试

#### 7.6.1 总则

网面拉伸强度和翻边强度试验,应在现场随机选取网面试样。按以下试验方法进行。

本方法为机编钢丝网常温拉伸试验方法,用以测定产品的网面拉伸强度和网面翻边强度。

#### 7.6.2 原理

试验系用拉伸测试机将试样拉伸,拉至网面中网丝断裂或者网面翻边处散开或钢丝断裂,以便测定网面的力学性能。

#### 7.6.3 要求

有效试样宽度:固定于夹具左、右两侧固定卡扣之间的试样宽度(参见图 9~图 14)。

破坏荷载:对于网面拉伸强度试验,以网面中第一根网丝断裂时的荷载作为破坏荷载。对于网面翻边强度试验,如网面翻边处散开,以峰值拉力作为破坏荷载,如翻边处钢丝断裂,则以钢丝断裂时的荷载作为破坏荷载。

网面拉伸强度/网面翻边强度:破坏荷载与有效试样宽度的比值。

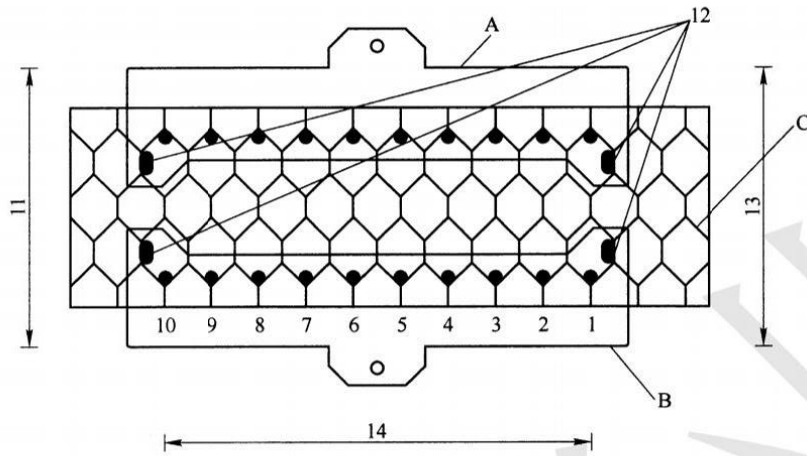
夹具上下两端的距离读数:在试验开始和结束时测量夹具左右两端夹具间的距离,用来计算试验过程中试样的平均延伸率。

以荷载加载到 4000 N 时作为试验的开始(初始荷载为 0)。

#### 7.6.4 试样

7.6.4.1 网面拉伸强度试验试样尺寸及固定方法如图 9~图 11 所示,网面翻边强度试验试样尺寸及固定方法参照图 12~图 14。

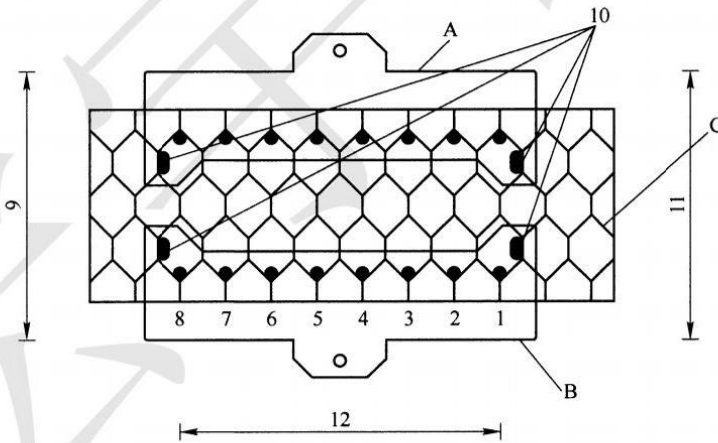
7.6.4.2 试样尺寸的测量:用卷尺和游标卡尺分别测量网面的网孔大小和网丝、边丝、端丝的丝径。用卷尺测量网面的有效宽度及试样的初始尺寸。



说明:

- 1~10——固定装置;
- 11——夹具左端距离测量;
- 12——侧向固定装置;
- 13——夹具右端距离测量;
- 14——试样有效宽度;
- A——上夹具;
- B——下夹具;
- C——网面试样。

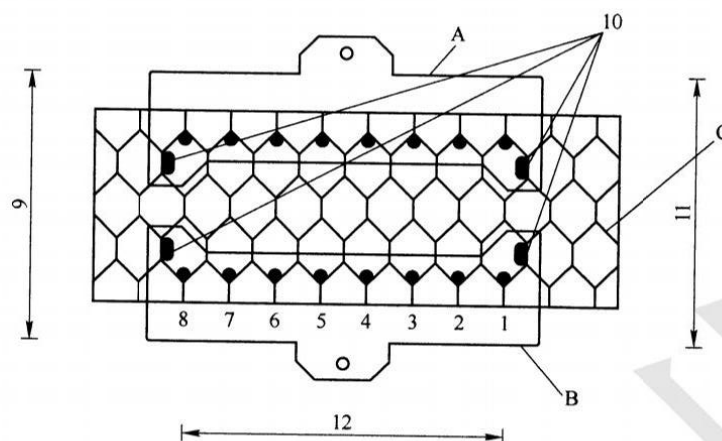
图9 M6型网面拉伸强度试样尺寸及固定



说明:

- 1~8——固定装置;
- 9——夹具左端距离测量;
- 10——侧向固定装置;
- 11——夹具右端距离测量;
- 12——试样有效宽度;
- A——上夹具;
- B——下夹具;
- C——网面试样。

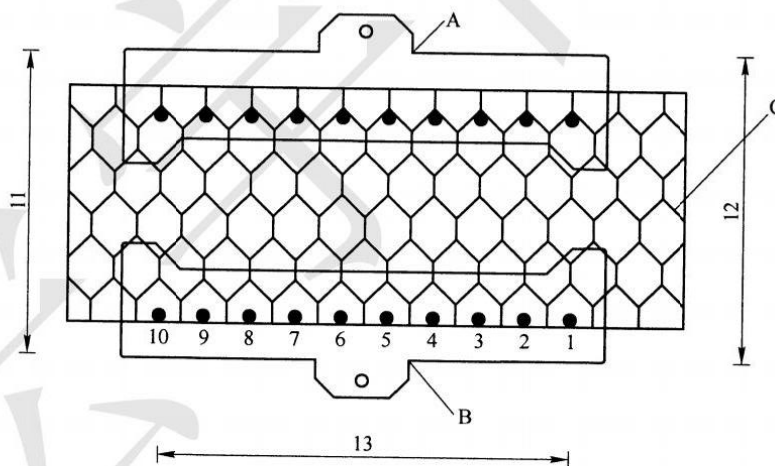
图10 M8型网面拉伸强度试样尺寸及固定



说明:

- 1~8——固定装置;
- 9——夹具左端距离测量;
- 10——侧向固定装置;
- 11——夹具右端距离测量;
- 12——试样有效宽度;
- A——上夹具;
- B——下夹具;
- C——网面试样。

图 11 M10 型网面拉伸强度试样尺寸及固定



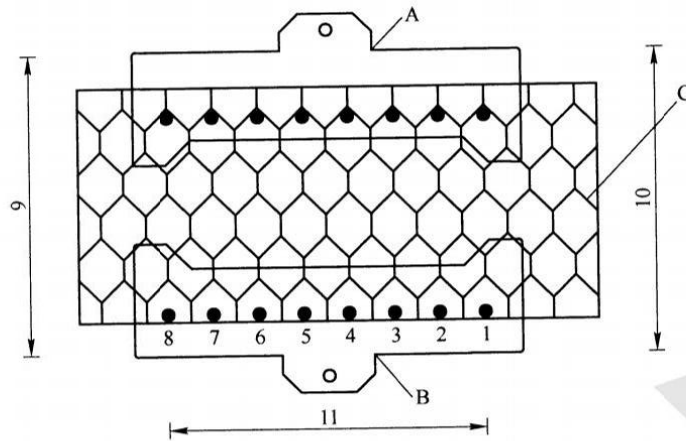
说明:

- 1~10——固定装置;
- 11——夹具左端距离测量;
- 12——夹具右端距离测量;
- 13——试样有效宽度;
- A——上夹具;
- B——下夹具;
- C——网面试样。

图 12 M6 型网面翻边强度试样尺寸及固定

### 7.6.5 试验设备

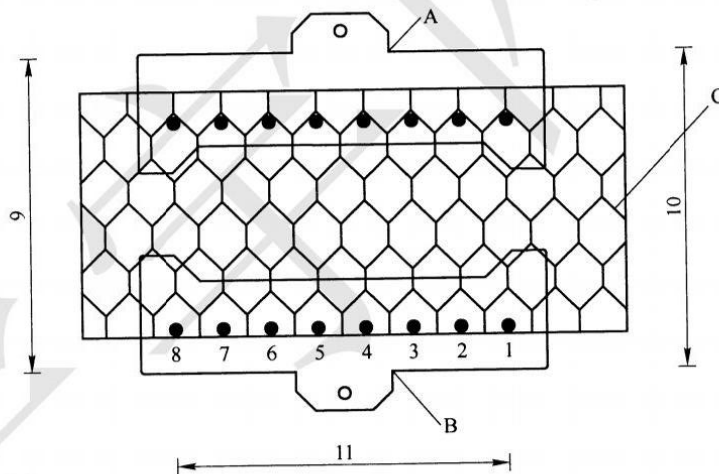
参照 GB/T 228.1 中关于试验设备的规定。



说明：

- 1~8——固定装置；
- 9——夹具左端距离测量；
- 10——夹具右端距离测量；
- 11——试样有效宽度；
- A——上夹具；
- B——下夹具；
- C——网面试样。

图 13 M8 型网面翻边强度试样尺寸及固定



说明：

- 1~8——固定装置；
- 9——夹具左端距离测量；
- 10——夹具右端距离测量；
- 11——试样有效宽度；
- A——上夹具；
- B——下夹具；
- C——网面试样。

图 14 M10 型网面翻边强度试样尺寸及固定

#### 7.6.6 试验条件

试验应在室温(10℃~35℃)下进行。

#### 7.6.7 试验方法

试验方法按照下列要求进行：

- a) 根据图 9~图 14 固定试样。
- b) 试验加载速度采用 6 mm/min。
- c) 施加 4000 N 的预加荷载,使试样中的每根钢丝均受到轻微的拉力。
- d) 对于网面拉伸强度试验,当第一根网面钢丝断裂时,试验终止。对于网面翻边强度试验,如网面翻边处散开时,则继续进行拉伸试验直到测得峰值拉力;如网面翻边处钢丝断裂,试验终止。
- e) 通过测量试验开始时与结束时网面的垂直变形可以计算出网面的延伸率,由初始和结束时网面变形差值的平均值可以得出网面破坏时的延伸率。
- f) 为了保证网面均匀受力及整个网面固定于固定装置上,试样上下两端均须翻边。
- g) 试验样品个数由供需双方商议确定,试验后需提供相应试验报告。

### 7.6.8 试验结果判定

进行网面拉伸强度试验时,网面钢丝断裂的位置需离上下两端固定装置和两侧的侧向固定装置至少不小于一个双绞合点才视为有效试验,如网面钢丝断裂点在上下两端固定装置处或两侧的侧向固定装置处,则视为无效试验。

进行网面翻边强度试验时,网面翻边处钢丝散开或翻边处钢丝断裂视为有效试验,如钢丝断裂位置在非翻边位置处,视为无效试验。

### 7.6.9 性能测定

机编钢丝网面的拉伸强度及翻边强度是指试样在拉力机上拉伸至断裂的过程中,单位宽度能承受的最大拉力,单位为千牛/米(kN/m)。

网面拉伸强度或网面翻边强度按公式(1)计算后确定。

$$T = \frac{P_m}{B} \times 1000 \quad \dots\dots\dots(1)$$

式中:

$T$  ——网面拉伸强度/网面翻边强度;

$P_m$  ——破坏荷载,单位为千牛(kN);

$B$  ——有效试样宽度,单位为毫米(mm)。

## 7.7 耐久性检验

成品网面钢丝耐久性检验按 GB/T 9789 和 GB/T 10125 的试验方法进行,有机涂层原材料耐久性按 GB/T 16422.2 和 GB/T 16422.3 试验方法进行,所有试验结果应符合 6.7 条的规定。

## 7.8 扣件检验

7.8.1 绑扎钢丝、水平加强丝、C 型钉的直径、镀层量及力学性能检验与网丝一致。

7.8.2 C 型钉最小拉开拉力值检验方法可参考附录 C。

## 8 检验规则

### 8.1 检验规定

产品的检查和验收由供方技术监督部门进行。需方有权进行复查。

### 8.2 检验分类

检验分为出厂检验和型式检验。

### 8.3 出厂检验

8.3.1 出厂检验项目为 6.1、6.2、6.3、6.4、6.5。

8.3.2 每批产品出厂前,都应按标准规定的出厂检验项目进行检验。逐批检验的抽样检查应符合 GB/T 2828.1 的规定。

8.3.3 出厂检验采用一般检查水平 II,一次抽样方案,不合格类别、检验项目、合格质量水平(AQL)应符合表 6 的规定。

表 6 逐批检验内容

不合格类别	检 验 项 目	检验条款	AQL
B	网孔规格尺寸	6.1	6.5
	边丝、端丝直径要求	6.2	
	网面长度和宽度	6.3	
	组合体长度、宽度、高度	6.3	
	网面不得断丝	6.4.1	
C	网面不得有破损及锈蚀	6.4.2	10
	镀层表面不得有起层或开裂	6.5.1	

#### 8.4 型式检验

8.4.1 型式检验项目为 6.5、6.6、6.7、6.8。

8.4.2 有下列情况之一时应进行型式检验：

- a) 产品的配方、原材料或工艺有重大改变时；
- b) 产品长期停产(超过 6 个月)后恢复生产时；
- c) 出厂检验结果与上次型式检验结果有较大差异时；
- d) 国家质量监督机构提出进行型式检验的要求时。

#### 9 交货内容

##### 9.1 交货数量、规格、地点

依照合同约定,将符合合同规定规格、数量的机编钢丝网及组合体一次性或分批次运送到指定地点。

##### 9.2 交货种类

将包装好的货物以整包、整卷货物挂上包装标志后运上货车,按比例配送绑扎钢丝、C 型钉等配件。

##### 9.3 产品合格证

产品合格证应至少包括以下内容：

- a) 生产公司名称；
- b) 型号；
- c) 尺寸；
- d) 数量；
- e) 检验员；
- f) 生产日期；
- g) 生产单位电话、地址。

##### 9.4 附带文件

###### 9.4.1 质量证明书

交货的每批产品必须附有符合订货合同和产品标准规定的产品质量证明书。质量证明书应由厂方盖章。如需方有驻厂验收员,也应盖章或签字。

###### 9.4.2 质量证明书内容

- a) 本标准号；
- b) 厂方名称或印记；
- c) 需方名称及收货地址；
- d) 发货日期；
- e) 合同号；



- f) 产品规格、数量；
- g) 产品标准中所规定的各项技术指标；
- h) 检验员签字；
- i) 检验日期。

## 10 包装、标志、贮存

### 10.1 包装

网面可采用卷筒式或折叠成捆包装,组合体折叠成片状成捆包扎,并附有产品合格证。

### 10.2 标志

交货的每批产品应附有包装标志及产品合格证。

### 10.3 贮存

产品应贮存在空气流通、无腐蚀性介质的场所。

## 附录 A

(资料性附录)

## 不同使用环境下不同镀层钢丝参考使用年限

现场环境等级	有机涂层	金属镀层	金属镀层等级	参考使用年限/年 <sup>a</sup>
中等侵蚀(C3) 干燥环境 温带,中度污染或受到一些氯化物影响的大气环境,如城区;氯化物低沉积的沿海地区,如亚热带和热带区域;大气污染低的地区	—	Zn	I组	10
	—	Zn-5%Al	I组	25
	—	Zn-10%Al	I组	>50
	聚氯乙烯(PVC)	Zn-5%Al	I组	>120
	聚酰胺(PA6)		低镀层	
	聚氯乙烯(PVC)	Zn-10%Al	I组	>120
聚酰胺(PA6)	低镀层			
高侵蚀(C4) 潮湿环境 温带,高污染或大气环境受到氯化物影响较严重的地区,如污染城区、工业区、沿海地区;大气中度污染的工业区、沿海地区以及沿海岸线的防护地区	—	Zn-5%Al	I组	10
	—	Zn-10%Al	I组	25
	聚氯乙烯(PVC)	Zn-5%Al	I组	120
	聚酰胺(PA6)		低镀层	
	聚氯乙烯(PVC)	Zn-10%Al	I组	>120
	聚酰胺(PA6)		低镀层	
极高侵蚀(C5) 潮湿环境 温带及亚热带地区,极高污染及(或)氯化物严重影响的大气环境,如工业区、沿海地区以及沿海岸线的防护地区	聚氯乙烯(PVC)	Zn-5%Al	I组	120
	聚酰胺(PA6)		低镀层	
	聚氯乙烯(PVC)	Zn-10%Al	I组	>120
	聚酰胺(PA6)		低镀层	
极端侵蚀(CX) 亚热带及热带区域,SO <sub>2</sub> (大于250 μg/m <sup>3</sup> )及其衍生物极高污染和(或)氯化物强烈影响的大气环境,如污染严重的工业区、沿海和近海地区,偶尔与盐雾接触的地区	聚氯乙烯(PVC)	Zn-10%Al	I组	>120
	聚酰胺(PA6)		低镀层	
<sup>a</sup> 表中产品参考使用年限仅供参考,实际使用年限受众多不可控因素影响,如设计、施工、环境、使用和维修等,因此供货商并不能保证产品的实际使用年限在对应环境下一定能达到假定使用年限。				

## 附录 B

(规范性附录)

## 网箱、网垫、网兜及加筋土单元等组合体的常用定型规格

表 B.1~表 B.4 分别给出了高为 1 m 和 0.5 m 的网箱常用参考定型规格。

表 B.1 高为 1 m 的盖板与基础面板一体的网箱常用参考定型规格尺寸

	$L \times W \times H / \text{m} \times \text{m} \times \text{m}$	隔板数/个	参考容积/ $\text{m}^3$
	1.5×1×1	—	1.5
	2×1×1	1	2
	3×1×1	2	3
	4×1×1	3	4

表 B.2 高为 0.5 m 的盖板与基础面板一体的网箱常用参考定型规格尺寸

	$L \times W \times H / \text{m} \times \text{m} \times \text{m}$	隔板数/个	参考容积/ $\text{m}^3$
	2×1×0.5	1	1
	3×1×0.5	2	1.5
	4×1×0.5	3	2

表 B.3 高为 1 m 的独立盖板网箱常用定型规格尺寸

	$L \times W \times H / \text{m} \times \text{m} \times \text{m}$	隔板数/个	参考容积/ $\text{m}^3$
	3×2×1	2	6
	4×2×1	3	8

表 B.4 高为 0.5 m 的独立盖板网箱常用定型规格尺寸

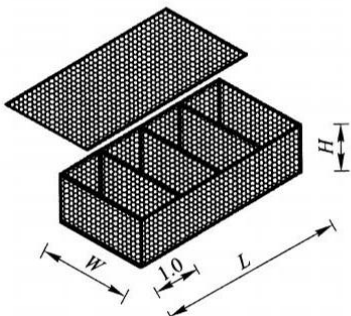
	$L \times W \times H/m \times m \times m$	隔板数/个	参考容积/ $m^3$
	$3 \times 2 \times 0.5$	2	3
	$4 \times 2 \times 0.5$	3	4
	$5 \times 2 \times 0.5$	4	5
	$6 \times 2 \times 0.5$	5	6

表 B.5~表 B.7 分别给出了不同高度的网垫常用定型规格。

表 B.5 高为 0.17 m 的网垫常用定型规格尺寸

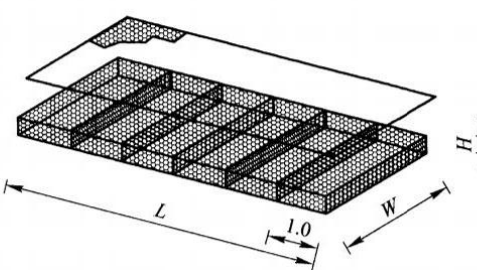
	$L \times W \times H/m \times m \times m$	隔板数/个	参考容积/ $m^3$
	$3 \times 3 \times 0.17$	2	1.53
	$4 \times 3 \times 0.17$	3	2.04
	$5 \times 3 \times 0.17$	4	2.55
	$6 \times 3 \times 0.17$	5	3.06

表 B.6 高为 0.23 m 的网垫常用定型规格尺寸

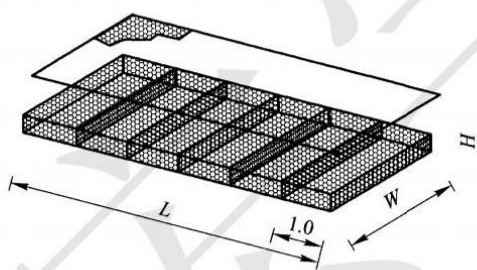
	$L \times W \times H/m \times m \times m$	隔板数/个	参考容积/ $m^3$
	$3 \times 3 \times 0.23$	2	2.07
	$4 \times 3 \times 0.23$	3	2.76
	$5 \times 3 \times 0.23$	4	3.45
	$6 \times 3 \times 0.23$	5	4.14

表 B.7 高为 0.30 m 的网垫常用定型规格尺寸

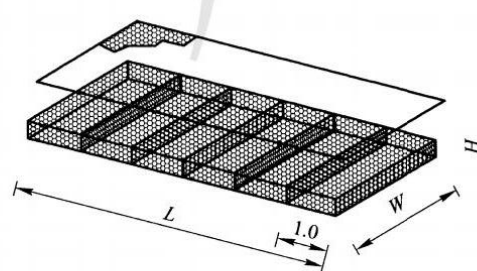
	$L \times W \times H/m \times m \times m$	隔板数/个	参考容积/ $m^3$
	$3 \times 3 \times 0.30$	2	2.7
	$4 \times 3 \times 0.30$	3	3.6
	$5 \times 3 \times 0.30$	4	4.5
	$6 \times 3 \times 0.30$	5	5.4

表 B. 8 给出了网兜常用定型规格。

表 B. 8 网兜常用定型规格尺寸

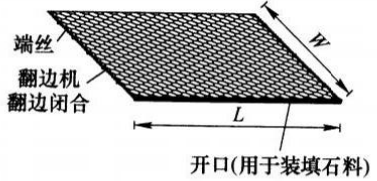
	L/m	W/m	参考容积/m <sup>3</sup>
	2	1.5	1
	3.5	2	3

表 B. 9、表 B. 10 分别给出了不同尺寸的加筋土单元常用定型规格。

表 B. 9 垂直面墙加筋土单元常用定型规格尺寸

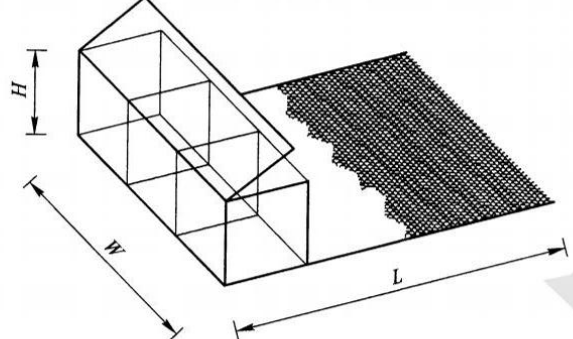
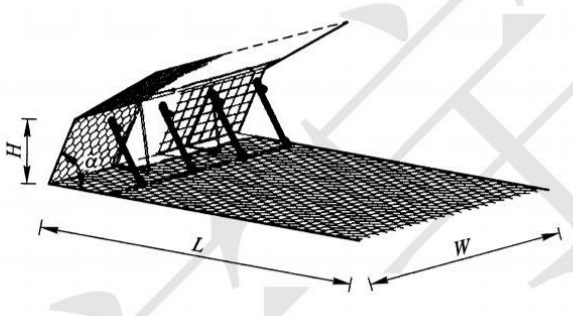
	L/m	W/m	H/m
	3	3	0.8/1.0
	4	3	0.8/1.0
	5	3	0.8/1.0
	6	3	0.8/1.0

表 B. 10 可绿化面墙加筋土单元常用定型规格尺寸

	L/m	W/m	(H/m)/(倾角 $\alpha$ /(°))
	3	3	0.76/70 0.73/65 0.58/45
	4	3	
	5	3	
	6	3	

附录 C  
(资料性附录)  
C 型钉拉开试验

C.1 C 型钉拉开试验程序

C 型钉拉开试验用于测量连接网面的单个 C 型钉抵抗拉力拉开的承载能力。

用于试验的样品应在现场进行抽取；试验的拉力装置应能提供足够大的拉力；夹具系统不应影响 C 型钉闭合之后的半径。

加载在试验样品上的作用力方向应与 C 型钉闭合后重合部分中心点处切线方向垂直(见图 C.1)；作用力的加载应连续不间断，加载速率为 5 mm/min。

每种类型的 C 型钉应取 5 个以上试验样品进行试验后取平均值确定其抵抗拉力拉开的承载能力。

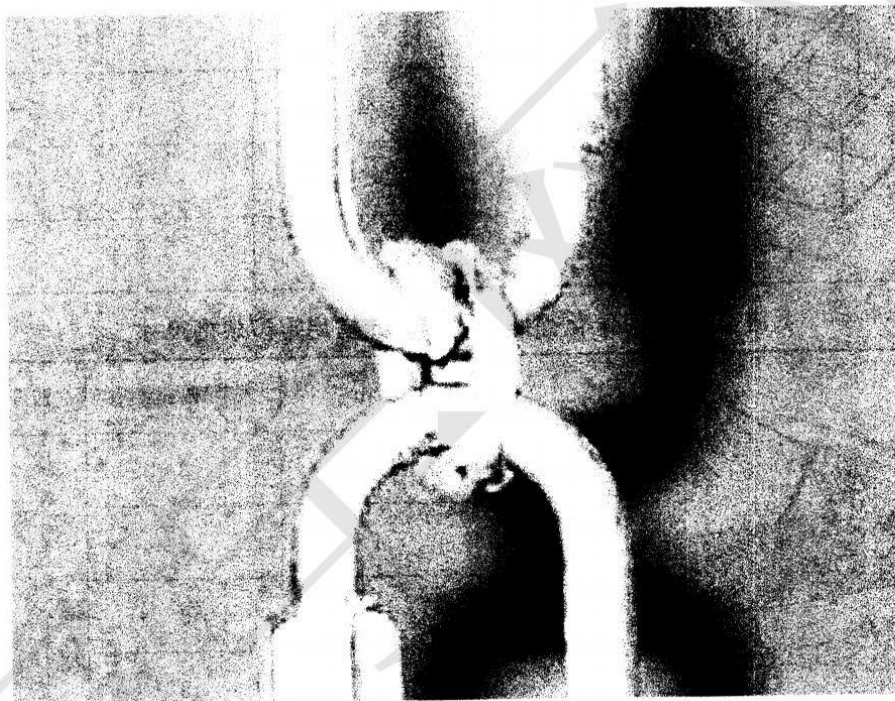


图 C.1 C 型钉拉开试验实物图

C.2 试验报告

试验报告应包括以下内容：

- a) C 型钉的类型(生产厂商、材料组成、镀层及尺寸等)；
- b) 试验装置；
- c) 试验结果；
- d) 实验室名称、试验日期及试验负责人。